

VALTEC HPC FF

コンパクト・スリム・フレキシブル 21.5" フラットワイドスクリーン タッチパネル工業用PC

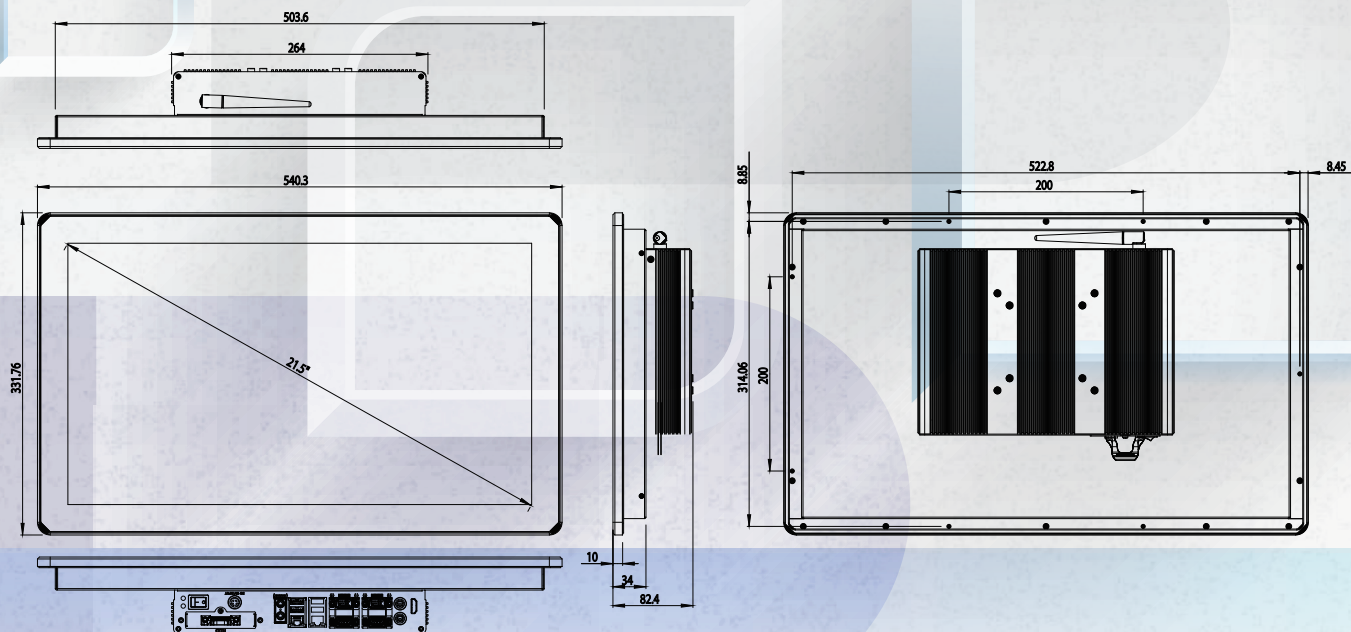


特徴

- 21.5インチのワイドスクリーン、Full HDにも対応。
- IP65対応フラットデザインのフロントベゼル採用。
- ファンレス設計により静音での動作を実現。
- HDDトレイは取り外し可能なのでメンテナンスも容易。
- Intel Celeron J1900プロセッサを採用。
- 豊富なI/Oインターフェースに加え、パネル/VESAといったマウントオプションも用意。
- オプションにてワイヤレス対応も可能。

仕様

モデル名	HPC FF 215W
メインボード	
CPU	オンボードIntel® Atom J1900 クアッドコア・プロセッサ
メモリ	2 x 204-pin so-DIMMソケット (最大 8GB DDR3 SDRAM)
グラフィックス	Integrated Intel® Gen7 Intel Graphics DX 11*, OGL3.2 (最大解像度 1920 x 1200・デュアルディスプレイ対応)
ネットワーク	2 x Realtek RTL8111G-CG 10/100/1000 base-T fast Ethernet
オーディオ	Realtek ALC662 HDコーデック (オーディオアンプ有)
オペレーティングシステム	
OS	Windows 7 Embedded Standard (32bit/64bit) Windows 7 Pro for Embedded (32bit/64bit) Windows 8.1 Pro for Embedded (32bit/64bit) Windows 8.1 Industry for Embedded (32bit/64bit) Windows 10 Pro for Embedded (32bit/64bit)
インジケータ	
LED	電源・HDD
ディスプレイ	
LCD	21.5"
解像度	1920 x 1080
輝度	250nits (標準)
タッチパネル	フラット5線式タッチスクリーン (シングルタッチ) フラット投影型静電容量式タッチスクリーン (マルチタッチ)
重量/寸法	
重量	6.8 kg
寸法	332 (H) x 540 (W) x 82.4 (D) mm
フロントベゼル	アルミ製ベゼル (ブラック)
電源部	DC入力 12V (4-pin ATX power connector)
電源ge	
HDD	1 x 2.5" SATAドライブ (7mmまたは9.5mm)
外部I/Oインターフェース	
USBポート	2 x USB 2.0 2 x USB 3.0
シリアルポート	3 x DB9 (RS232/422/485対応)
LANポート	2 x RJ-45
PS/2ポート	2 x PS/2(マウス・キーボード向け)
オーディオ	1 x line out, 1 x mic
VGAポート	1 x DB15
HDMIポート	1 x HDMI
動作環境	
EMC・規格	CE, FCC, RoHS, IP65
動作温度	使用時: 0 ~ 40°C; 保管時: -20 ~ 60°C
湿度	10% ~ 90%



平成テクノロジー株式会社(日本支社)

TEL 03-6279-4401

〒163-1103東京都新宿区西新宿6-22-1新宿スクエアタワー

Heisei Technology Co., Ltd

Phone: 886-2-29152150 Fax: 886-2-29152157 Email: marketing@heisei.com.tw

Address: 3F, No. 5, Alley 8, Lane 45, Pao-Hsin Rd., Hsin-Tien Dist., New Taipei City 23145, Taiwan (R.O.C.)

All the companies and trademarks mentioned are the property of their respective owners. All contents are subject to change without notice.